
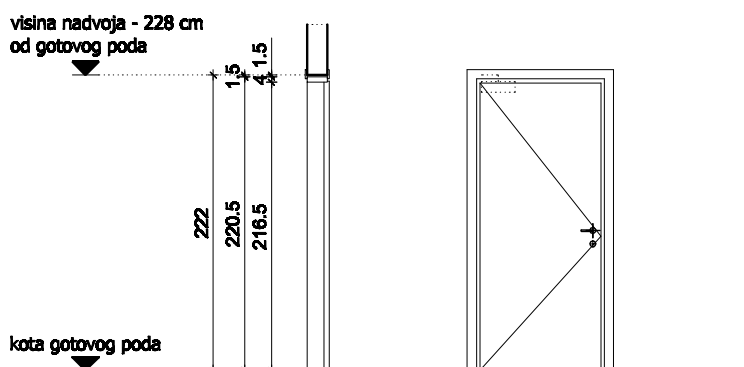
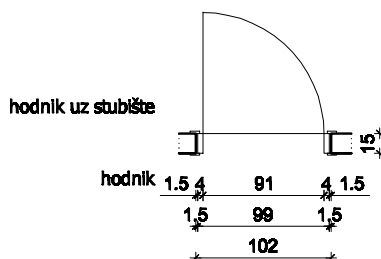
 ARHIKON d.o.o. za arhitekonsko projektiranje, konzalting, trgovinu i usluge HR-100000 Zagreb, Ozaljaka 49 ured: Seleka cesta 90C arhikon3@zg.t-com.hr	SADRŽAJ: SCHEME STOLARIJE - UNUTARNJA STOLARIJA		BROJ TD: 218/14
	INVESTITOR: JAVNA USTANOVA NACIONALNI PARK "RISNJAK" 51317 CRNI LUG, BIJELA VODICA		MJERILO: 1:50
	GRAĐEVINA: VOLONTERSKI CENTAR - rekonstrukcija i prenamjena postojeće građevine proizvodnog pogona za montažu igračaka na k.š. 96 k.o. Cmi Lug		DATUM: 02. 2015.
GLAVNI PROJEKTANT:	Darko Stresec, dipl.ing.arh.	PROJEKT: ARHITEKTONSKI	LIST: 2
PROJEKTANT:	Darko Stresec, dipl.ing.arh.	FAZA PROJEKTA: IZVEDBENI PROJEKT	
PROJEKTANT SURADNIK:	Darija Krivak, dipl.ing.arh. Netasa Drbljak, dipl.ing.arh.		

vatrootporna vrata EI2 30-C



potkrovlje



KOM 1
D = 1

NAPOMENA : SVE MJERE KONTROLIRATI U NARAVI !
IZVEDBA STAVKE DO KOMPLETNE GOTOVOSTI

JEDNOKRILNA ZAOKRETNJA PUNA UNUTARNJA VRATA (POTKROVLJE hodnik /hodnik uz stubište) DIMENZIJA : 99/220,5 cm
GRAĐEVINSKI OTVOR : 102/222 cm
SVIJETLI OTVOR : 91/216,5 cm
MONTAŽA : suha ugradba u zidu od gips kartonskih ploča
DOVRATNIK : medijapan furnirani s masivnim rubovima
VRATNO KRILO : furnirano
ZAVRŠNA OBRADA : mat lak
OKOV : kompletni okov za zaokretna vrata s panik kvakom, cilindar bravom i hidrauličnim zatvaračem
OPREMA: gumena brtva u dovratniku, spuštajuća brtva na donjem rubu krila
POŽARNA OTPORNOST VRATA: 30 min