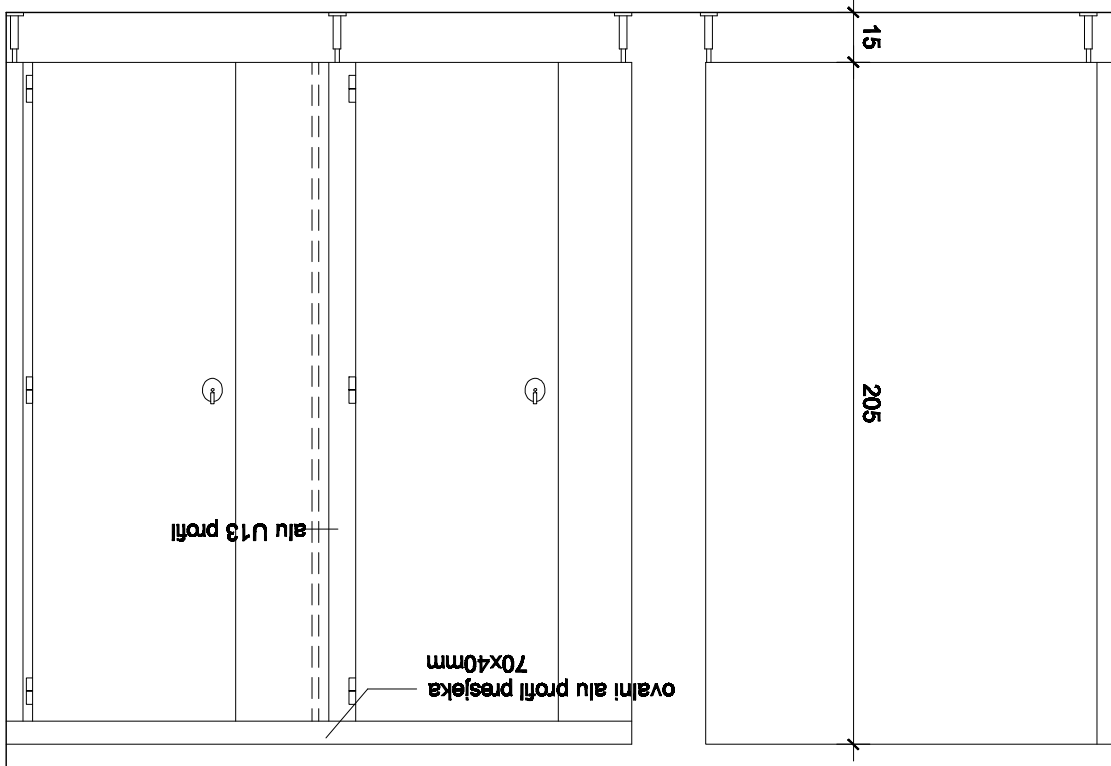


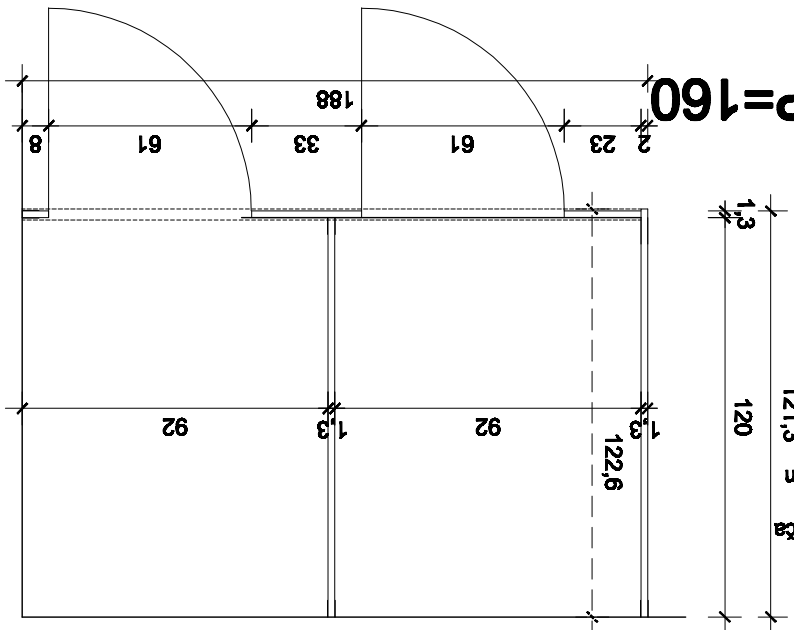
BROJ: 218/14	MJEŠTO: 1:50	INVESTOR: JAVNA USTANOVA NACIONALNI PARK "RISNJAK" 51317 CRNI LUG, BIJELA VODICA	SADRŽAJ: SCHEMA STOLARIJE - UNUTARJNA STOLARIJA	BROJ: 02. 2015.	DANAK: 02. 2015.	LST: 19	BROJ: 11b	GLAVNI PROJEKTANT: Darko Stresec, dipl.ing. arh.	PROJEKTANT: Darko Stresec, dipl.ing. arh.	PROJEKTANT SURADNIK: Darja Krivak, dipl.ing. arh.	FAZA PROJEKTA: IZVEDBENI PROJEKT
								Darko Stresec, dipl.ing. arh.	Darko Stresec, dipl.ing. arh.	Natasa Drilik, dipl.ing. arh.	IZVEDBENI PROJEKT

**ARHIKON d.o.o.**  
 za arhitektonsko projektiranje,  
 konzalting, trgovinu i usluge  
 HR-10000 Zagreb, Ozaljska 49  
 ured: Setka cesta 90C  
 arhikon3@zg-t-com.hr



**KOMPAKT KABINE**  
**S VRATIMA 145x220cm**  
 -kompakt ploča 13mm  
 -medusobno spajanje te spajanje ploča  
 sa zidovima preko  
 U13 aluminijskih profila u visini 198cm  
 i ukrucena ALU profilom  
 presjeka 70x40cm  
 -inox noge visine 15 cm, rozeta  
 -brava s kuglom i  
 pokazivačem slobodno-zauzeto,  
 -šest inox spojnica

**KOM 1**  
**P=160**



NAPOMENA: SVE MJERE KONTROLIRATI U NARAVI!