
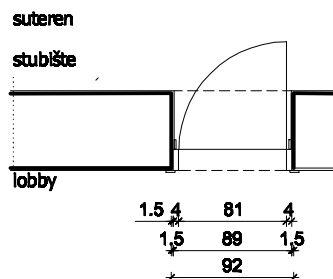
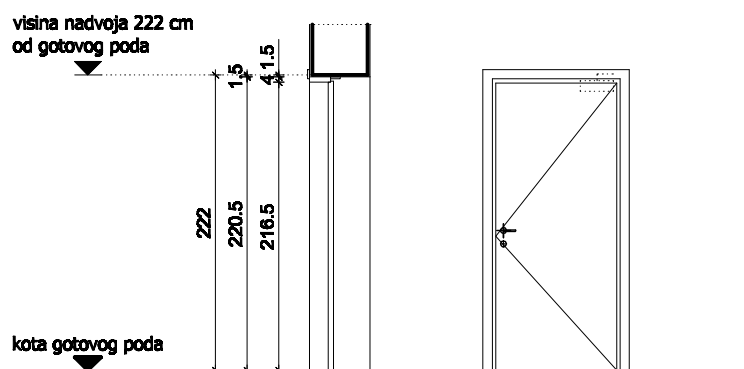
 ARHIKON d.o.o. za arhitektonsko projektiranje, konzalting, trgovinu i usluge HR-100000 Zagreb, Ozaljska 49 ured: Selaka cesta 90C arhikon3@zg.t-com.hr	SADRŽAJ: SCHEME STOLARIJE - UNUTARNJA STOLARIJA	BROJ ID: 218/14
	INVESTITOR: JAVNA USTANOVA NACIONALNI PARK "RISNJAK" 51317 CRNI LUG, BIJELA VODICA	MJERILO: 1:50
GLAVNI PROJEKTANT: Darko Stresec, dipl.ing.arh.	GRAĐEVINA: VOLONTERSKI CENTAR - rekonstrukcija i prenamjena postojeće građevine proizvodnog pogona za montažu igraćaka na k.č. 96 k.o. Cmi Lug	DATUM: 02. 2015.
PROJEKTANT: Darko Stresec, dipl.ing.arh.	PROJEKT: ARHITEKTONSKI	LIST: 7
PROJEKTANT SURADNIK: Darja Krvak, dipl.ing.arh. Nataša Drblik, dipl.ing.arh.	FAZA PROJEKTA: IZVEDBENI PROJEKT	BROJ STAVKE: <div style="text-align: center;">  </div>

vatrootporna vrata EI2 30-C



KOM 2
L = 1
D = 1

**NAPOMENA : SVE MJERE KONTROLIRATI U NARAVI !
IZVEDBA STAVKE DO KOMPLETNE GOTOVOSTI**

JEDNOKRILNA ZAOKRETNA PUNA UNUTARNJA VRATA (PRIZEMLJE hodnik /soba 1,2) DIMENZIJA : 99/220,5 cm
 GRAĐEVINSKI OTVOR : 102/222 cm
 SVIJETLI OTVOR : 91/216,5 cm
 MONTAŽA : suha ugradba u zidu od opeke
 DOVRATNIK : medijapan furnirani s masivnim rubovima
 VRATNO KRILO : furnirano
 ZAVRŠNA OBRADA : mat lak
 OKOV : kompletni okov za zaokretna vrata s kvakom, cilindar bravom i hidrauličnim zatvaračem
 OPREMA: gumena brtva u dovratniku, spuštajuća brtva na donjem rubu krila
 POŽARNA OTPORNOST VRATA: 30 MIN