
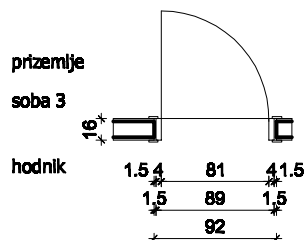
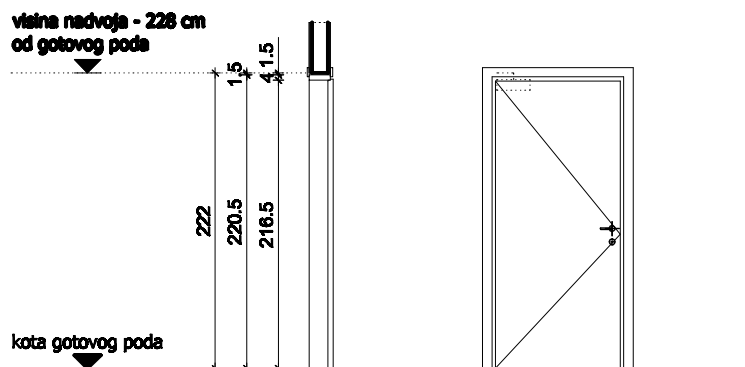
 <b>ARHIKON d.o.o.</b> za arhitektonsko projektiranje, konzalting, trgovinu i usluge HR-10000 Zagreb, Ozaljska 49 ured: Selaka cesta 90C arhikon3@zg.t-com.hr	<b>SADRŽAJ:</b> <b>SHEME STOLARJE - UNUTARNJA STOLARJA</b>	<b>BROJ TD:</b> 218/14
		<b>INVESTITOR:</b> <b>JAVNA USTANOVA NACIONALNI PARK TRGUNIČ</b> <b>61917 GRM LUG, BUBLA VOĐICA</b>
<b>GLAVNI PROJEKTOR:</b> Darko Stresec, dipl.ing.arh.	<b>GRAĐEVINA:</b> <b>VOLONTERSKI CENTAR - rekonstrukcija i promjena postojede građevine protokodnog pogona za mardala (građevina na k.č. 88 k.a. Črti Lug</b>	<b>DATUM:</b> 02. 2015.
		<b>LIST:</b> 5
<b>PROJEKTANT:</b> <b>Darko Stresec, dipl.ing.arh.</b>	<b>PROJEKT:</b> ARHITEKTONSKI	<b>BROJ STAVKE:</b> 
<b>PROJEKTANT SURADNIK:</b> <b>Darko Krihak, dipl.ing.arh.</b> <b>Natasa Držić, dipl.ing.arh.</b>	<b>FAZA PROJEKTA:</b> IZVEDBENI PROJEKT	

## vatrootporna vrata EI2 30-C



KOM 1  
D = 1

**NAPOMENA : SVE MJERE KONTROLIRATI U NARAVI !  
IZVEDBA STAVKE DO KOMPLETNE GOTOVOSTI**

**JEDNOKRILNA ZAOKRETNA PUNA UNUTARNJA VRATA (PRIZEMLJE hodnik /soba 3 ) DIMENZIJA : 89/220,5 cm**  
**GRAĐEVINSKI OTVOR : 92/222 cm**  
**SVIJETLI OTVOR : 81/216,5 cm**  
**MONTAŽA : suha ugradba u zidu od opeke**  
**DOVRATNIK : medijapan furnirani s masivnim rubovima**  
**VRATNO KRILO : furnirano**  
**ZAVRŠNA OBRADA : mat lak**  
**OKOV : kompletni okov za zaokretna vrata s kvakom, cilindar bravom i hidrauličnim zatvaračem**  
**OPREMA: gumena brtva u dovratniku, spuštajuća brtva na donjem rubu krila**  
**POŽARNA OTPORNOST VRATA: 30 min**