

**ARHIKON d.o.o.**

za arhitektonsko projektiranje,  
konzalting, trgovinu i usluge  
HR-100000 Zagreb, Ozaljska 49  
ured: Seleka cesta 90C  
arhikon3@zg.t-com.hr

GLAVNI PROJEKTANT: Darko Stresec, dipl.ing.arh.

PROJEKTANT: Darko Stresec, dipl.ing.arh.

PROJEKTANT SURADNIK: Darja Krivak, dipl.ing.arh.  
Netasa Drbljak, dipl.ing.arh.

SADRŽAJ: SCHEME STOLARIJE - UNUTARNJA STOLARIJA

INVESTITOR: JAVNA USTANOVA NACIONALNI PARK "RISNJAK"  
51317 CRNI LUG, BIJELA VODICAGRAĐEVINA: VOLONTERSKI CENTAR - rekonstrukcija i prenamjena  
postojeće građevine proizvodnog pogona za montažu  
igračaka na k.š. 96 k.o. Cmi Lug

BROJ TD: 218/14

MJERILO: 1:50

DATUM: 02. 2015.

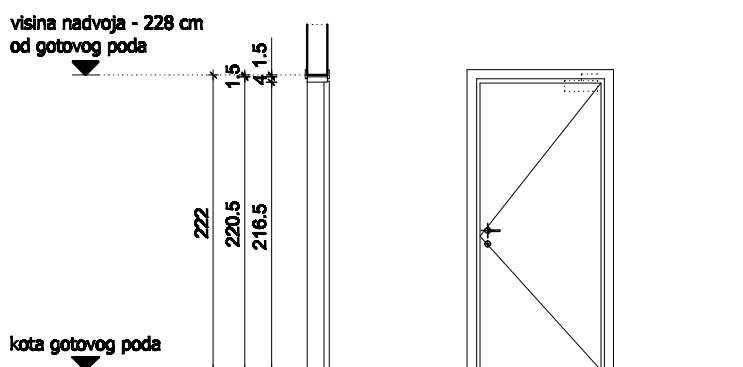
LIST: 3

PROJEKT: ARHITEKTONSKI

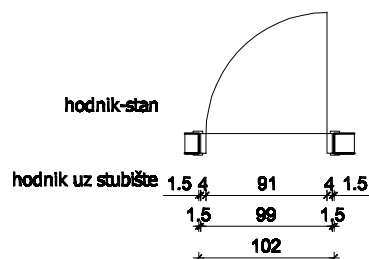
FAZA PROJEKTA: IZVEDBENI PROJEKT

BROJ STAVKE:

1c

**vatrootporna vrata  
EI2 30-C**

## potkrovlje

KOM 1  
L = 1NAPOMENA : SVE MJERE KONTROLIRATI U NARAVI !  
IZVEDBA STAVKE DO KOMPLETNE GOTOVOSTIJEDNOKRILNA ZAOKRETNJA PUNA UNUTARNJA VRATA (POTKROVLJE hodnik stan/hodnik uz stubište ) DIMENZIJA : 99/220,5 cm  
GRAĐEVINSKI OTVOR : 102/222 cm

SVIJETLI OTVOR : 91/216,5 cm

MONTAŽA : suha ugradba u zidu od gips kartonskih ploča

DOVRATNIK : medijapan furnirani s masivnim rubovima

VRATNO KRILO : furnirano

ZAVRŠNA OBRADA : mat lak

OKOV : kompletni okov za zaokretna vrata s kvakom, cilindar bravom i hidrauličnim zatvaračem

OPREMA: gumena brtva u dovratniku, spuštajuća brtva na donjem rubu krila

POŽARNA OTPORNOST VRATA: 30 min