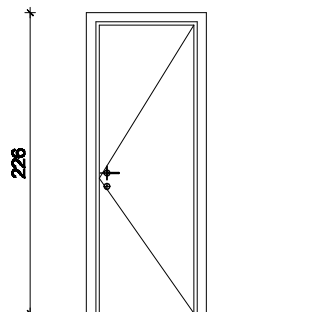
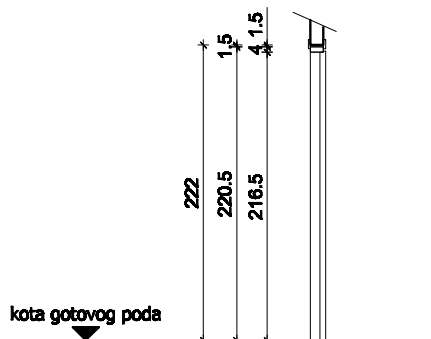
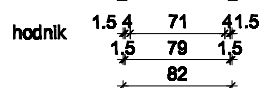
 <b>ARHIKON d.o.o.</b> za arhitektonsko projektiranje, konzalting, trgovinu i usluge HR-100000 Zagreb, Ozaljaka 49 ured: Seleka cesta 90C arhikon3@zg.t-com.hr	<b>SADRŽAJ:</b> SCHEME STOLARIJE - UNUTARNJA STOLARIJA		<b>BROJ ID:</b> 218/14
	<b>INVESTITOR:</b> JAVNA USTANOVA NACIONALNI PARK "RISNJAK" 51317 CRNI LUG, BIJELA VODICA		<b>MJERILO:</b> 1:50
	<b>GRAĐEVINA:</b> VOLONTERSKI CENTAR - rekonstrukcija i prenamjena postojeće građevine proizvodnog pogona za montažu igračaka na k.š. 96 k.o. Cmi Lug		<b>DATUM:</b> 02. 2015.
<b>GLAVNI PROJEKTANT:</b>	Darko Stresec, dipl.ing.arh.	<b>PROJEKT:</b> ARHITEKTONSKI	<b>LIST:</b> 10
<b>PROJEKTANT:</b>	Darko Stresec, dipl.ing.arh.		<b>BROJ STAVKE:</b> <b>5b</b>
<b>PROJEKTANT SURADNIK:</b>	Darija Krivak, dipl.ing.arh. Netasa Drbljak, dipl.ing.arh.		
<b>FAZA PROJEKTA:</b> IZVEDBENI PROJEKT			



potkrovlje

kupaonica-stan



**KOM 1**  
**L = 1**

**NAPOMENA : SVE MJERE KONTROLIRATI U NARAVI !**  
**IZVEDBA STAVKE DO KOMPLETNE GOTOVOSTI**

JEDNOKRILNA ZAOKRETNA PUNA UNUTARNJA VRATA (STAN U POTKROVLJU, hodnik / kupaonica) DIMENZIJA : 79/220,5 cm  
GRAĐEVINSKI OTVOR : 82/222 cm  
SVIJETLI OTVOR : 71/216,5 cm  
MONTAŽA : suha ugradba u zidu od gips kartonskih ploča ukupne debljine 10 cm  
DOVRATNIK : medijapan furnirani s masivnim rubovima  
VRATNO KRILO : furnirano  
ZAVRŠNA OBRADA : mat lak  
OKOV : kompletni okov za zaokretna vrata s kvakom, leptir bravom i štoperom za vrata