

**ARHIKON d.o.o.**

za arhitektonsko projektiranje,
konzalting, trgovinu i usluge
HR-10000 Zagreb, Ozaljaka 49
ured: Selaka cesta 90C
arhikon3@zg.t-com.hr

GLAVNI PROJEKTANT: Darko Stresec, dipl.ing.arh.

PROJEKTANT: Darko Stresec, dipl.ing.arh.

PROJEKTANT SURADNIK: Darja Krivak, dipl.ing.arh.
Netasa Drbljak, dipl.ing.arh.

SADRŽAJ: SCHEME STOLARIJE - UNUTARNJA STOLARIJA

INVESTITOR: JAVNA USTANOVA NACIONALNI PARK "RISNJAK"
51317 CRNI LUG, BIJELA VODICAGRAĐEVINA: VOLONTERSKI CENTAR - rekonstrukcija i prenamjena
postojeće građevine proizvodnog pogona za montažu
igračaka na k.š. 96 k.o. Cmi Lug

BROJ TD: 218/14

MJEŠLO: 1:50

DATUM: 02. 2015.

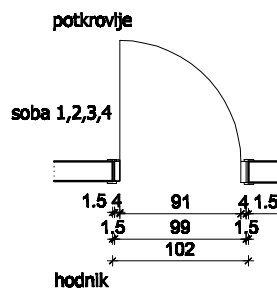
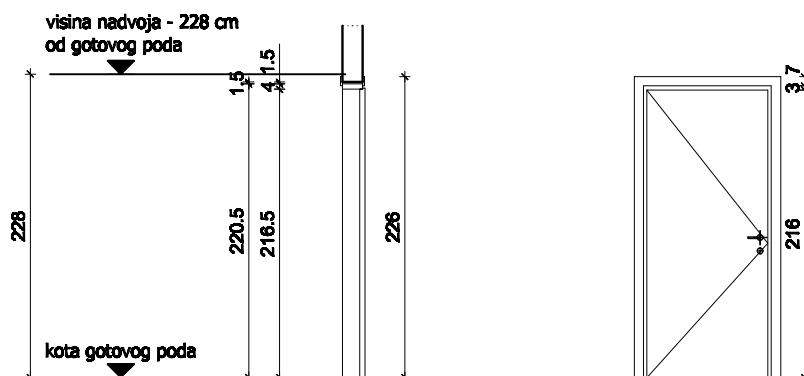
LIST: 4

PROJEKT: ARHITEKTONSKI

FAZA PROJEKTA: IZVEDBENI PROJEKT

BROJ STAVKE:

3b



KOM 4
L = 3
D = 1

**NAPOMENA : SVE MJERE KONTROLIRATI U NARAVI !
IZVEDBA STAVKE DO KOMPLETNE GOTOVOSTI**

JEDNOKRILNA ZAOKRETNA PUNA UNUTARNJA VRATA (POTKROVLJE hodnik/soba 1,2,3,4) DIMENZIJA : 99/220,5 cm

GRAĐEVINSKI OTVOR : 102/222 cm

SVIJETLI OTVOR : 91/216,5 cm

MONTAŽA : suha ugradba u zidu od opeke ukupne debljine 16 cm

DOVRATNIK : medijapan furnirani s masivnim rubovima

VRATNO KRILO : furnirano

OSTAKLIJENJE : providno, debljine 6 mm

ZAVRŠNA OBRADA : mat lak

OKOV : kompletni okov za zaokretna vrata s kvakom i štoperom za vrata